

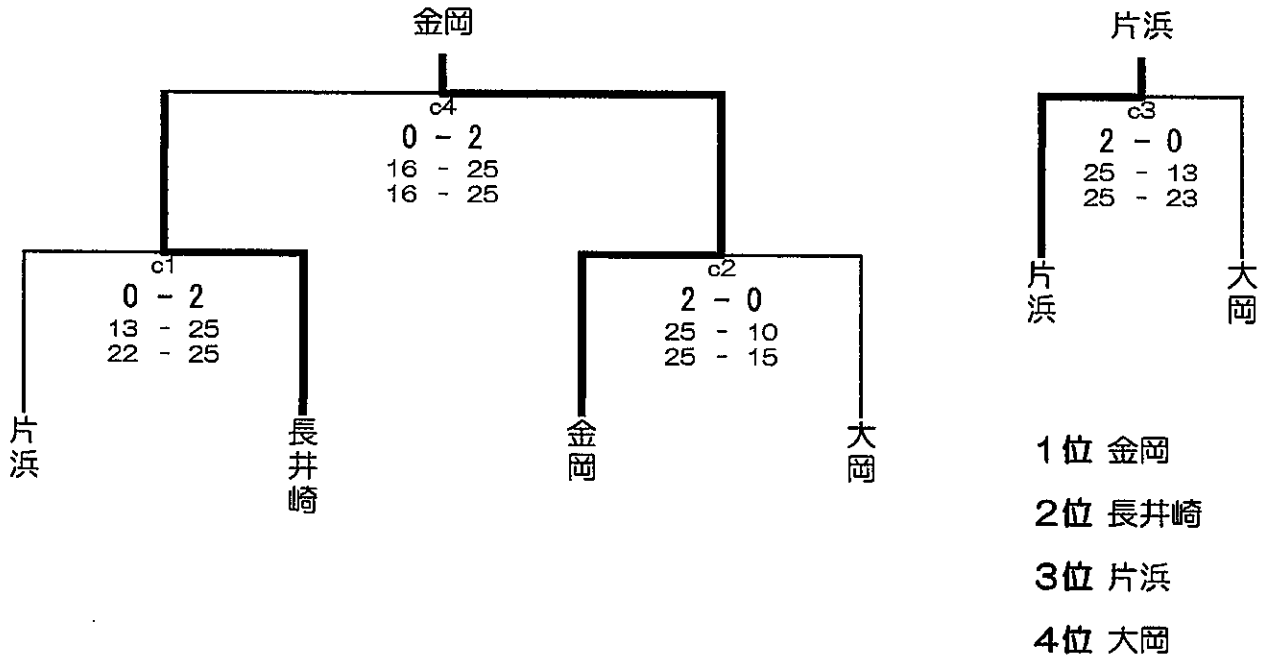
# 令和5年度 沼津市スポーツ祭中学生バレーボール大会結果

[男子]

A	門池	大岡	片浜	順位
門池		0 - 2 21 - 25 17 - 25	0 - 2 13 - 25 17 - 25	3位 勝敗 0-2 セト率 0.000 得点率 0.680
大岡	2 - 0 25 - 21 25 - 17		1 - 2 26 - 24 14 - 25 18 - 25	2位 勝敗 1-1 セト率 1.500 得点率 0.964
片浜	2 - 0 25 - 13 25 - 17	2 - 1 24 - 26 25 - 14 25 - 18		1位 勝敗 2-0 セト率 4.000 得点率 1.409

B	長井崎	第三	金岡	今沢	順位
長井崎		2 - 1 17 - 25 25 - 19 25 - 16	0 - 2 22 - 25 19 - 25	2 - 1 20 - 25 25 - 11 25 - 23	2位 勝敗 2-1 セト率 1.000 得点率 1.053
第三	1 - 2 25 - 17 19 - 25 16 - 25		0 - 2 16 - 25 23 - 25	1 - 2 25 - 23 18 - 25 21 - 25	4位 勝敗 0-3 セト率 0.333 得点率 0.858
金岡	2 - 0 25 - 22 25 - 19	2 - 0 25 - 16 25 - 23		2 - 0 25 - 20 25 - 15	1位 勝敗 3-0 セト率 MAX 得点率 1.304
今沢	1 - 2 25 - 20 11 - 25 23 - 25	2 - 1 23 - 25 25 - 18 25 - 21	0 - 2 20 - 25 15 - 25		3位 勝敗 1-2 セト率 0.600 得点率 0.908

## ～ 決勝トーナメント ～



# 令和5年度 沼津市スポーツ祭中学生バレーボール大会結果

[女子]

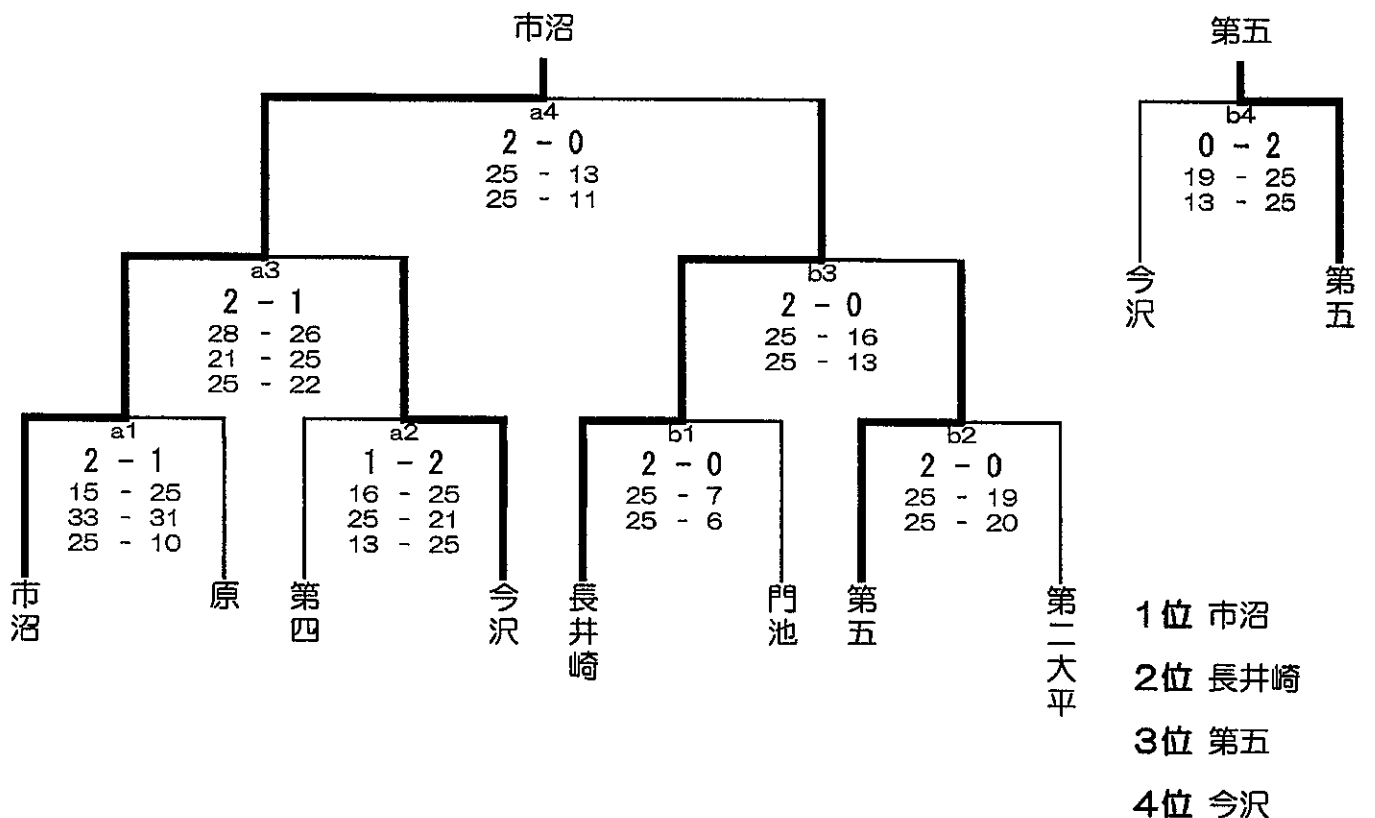
A	市沼	金岡	門池	順位
市沼		2-0 25-8 25-12	2-0 25-7 25-10	1位 勝敗 2-0 セト率 MAX 得点率 2.703
金岡	0-2 8-25 12-25		0-2 14-25 16-25	3位 勝敗 0-2 セト率 0.000 得点率 0.500
門池	0-2 7-25 10-25	2-0 25-14 25-16		2位 勝敗 1-1 セト率 1.000 得点率 0.838

B	第四	大平第二	愛鷹	順位
第四		1-2 25-16 24-26 25-27	2-1 25-21 21-25 25-13	2位 勝敗 1-1 セト率 1.000 得点率 1.133
大平第二	2-1 16-25 26-24 27-25		2-0 25-16 25-15	1位 勝敗 2-0 セト率 4.000 得点率 1.133
愛鷹	1-2 21-25 25-21 13-25	0-2 16-25 15-25		3位 勝敗 0-2 セト率 0.250 得点率 0.744

C	原	片浜	長井崎	順位
原		2-0 25-9 25-11	1-2 26-24 17-25 23-25	2位 勝敗 1-1 セト率 1.500 得点率 1.234
片浜	0-2 9-25 11-25		0-2 22-25 11-25	3位 勝敗 0-2 セト率 0.000 得点率 0.530
長井崎	2-1 24-26 25-17 25-23	2-0 25-22 25-11		1位 勝敗 2-0 セト率 4.000 得点率 1.253

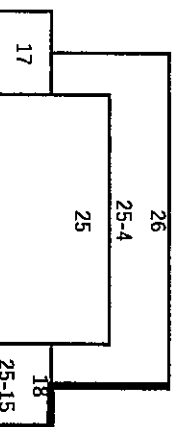
D	大岡	今沢	第三	第五	順位
大岡		2-1 24-26 27-25 25-22	2-0 25-17 25-16	0-2 17-25 14-25	3位 勝敗 2-1 セト率 1.333 得点率 1.006
今沢	1-2 26-24 25-27 22-25		2-0 25-17 25-23	2-1 13-25 25-17 25-17	2位 勝敗 2-1 セト率 1.667 得点率 1.063
第三	0-2 17-25 16-25	0-2 17-25 23-25		0-2 10-25 11-25	4位 勝敗 0-3 セト率 0.000 得点率 0.627
第五	2-0 25-17 25-14	1-2 25-13 17-25 17-25	2-0 25-10 25-11		1位 勝敗 2-1 セト率 2.500 得点率 1.383

## ～ 決勝トーナメント ～



予選pool

決勝トーナメント



※ すべてのセットマッチ  
 ※ リーグ戦の順位は  
 勝利数→得失点→直接対決

pool A

桜が丘	沼津東	加藤学園
①25-12	③25-11	
沼津東	19-25	⑤27-25
加藤学園	11-25	25-27

pool B

秦野総合	沼津商	沼津中央
②25-19	⑩25-5	
沼津商	19-25	⑥25-14
沼津中央	5-25	14-25

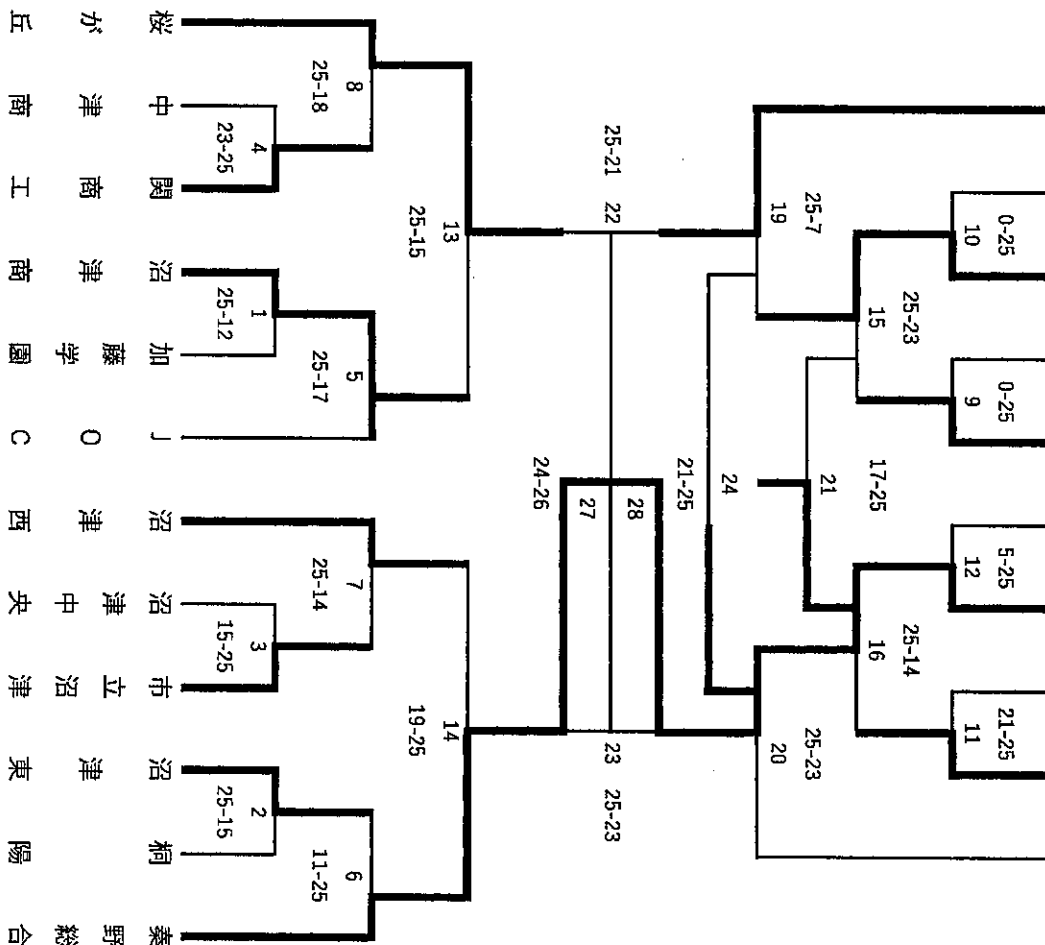
pool C

関商工	沼津西	桐陽
③16-25	⑪25-13	
沼津西	25-16	⑦25-6
桐陽	13-25	6-25

pool D

中津商	市立沼津	JOC
④16-25	⑫16-25	
市立沼津	25-16	⑧10-25
JOC	25-16	25-10

沼津西 中津商 沼津東 関商工 桐陽 沼津中央 JOC 市立沼津 加藤学園 沼津商

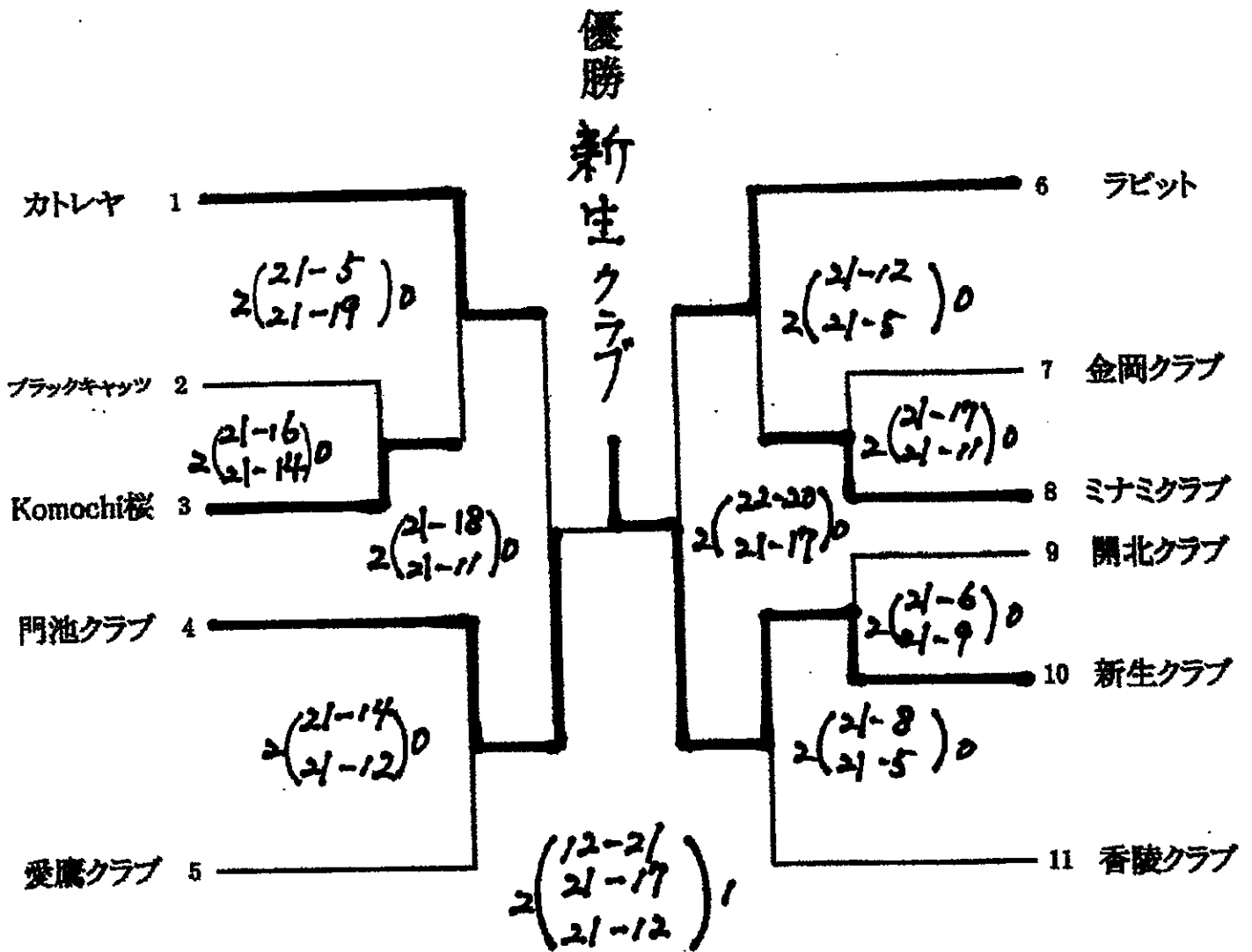


結果	
1位	秦野総合
2位	桜が丘
3位	JOC
3位	沼津西

第77回沼津市スポーツ祭バレーボール競技大会  
「家庭婦人の部」

期日 2023年10月15日(日)

会場 沼津市総合体育館



準優勝 門池クラブ

三位 ラビット

三位 カトレヤ