

工事店の方へ

沼津市では、治水対策の一環として豪雨時における雨水の流出抑制を図ることにより浸水被害を減らすための「雨水浸透ます」「雨水貯留タンク」設置費用を補助する制度を設けました。家庭で取り組める浸水対策の普及にぜひご協力をお願いします。

申請書（1号様式）

第1号様式(第7条関係)

年 月 日

(宛先) 沼津市長

申請者 住 所
氏 名
電 話

沼津市雨水浸透・貯留施設設置費補助金交付申請書

沼津市雨水浸透・貯留施設設置費補助金交付要綱第7条の規定により、次のとおり補助金の交付を受けたいので、関係書類を添えて申請します。

施 工 箇 所	沼津市		
住宅の建築面積	平方メートル		
雨水浸透施設 型式及び設置数	A 型	設置数	基
	B 型		基
雨水貯留施設	合計	リットル	基
着 手 及 び 予 定 年 月 日	着手	年 月 日	
	完了	年 月 日	
見 積 金 額		円	
交 付 申 請 額		円	

※申請書に添付する場合は記入不要

住 所	
施 工 予 定 業 者 会社名	
電 話	

上記の施工予定業者に雨水浸透貯留施設設置の申請、施工に係る一切の権限を委任します。

沼津市暴力団排除条例第2条第2号に規定する暴力団員等でないことを確約します。

また、当該申請について必要な場合には、沼津市が住民基本台帳、納税状況に関する資料及びその他公簿等の調査を行うことについて同意します。
(確約及び同意する場合には、□にレ点を記す。)

申請者は施工予定業者欄に申請、施工に係る一切の権限を予定業者に委任することができます。(申請手続きを代理で行うことができます。)

ただし、申請者の自署押印が必要です

用意していただく書類

○申請時

- ・ 沼津市雨水浸透・貯留施設設置費補助金交付申請書（1号様式）
- ・ 案内図
- ・ 平面図
- ・ 構造図
- ・ 見積書の写し
- ・ 土地所有者の承諾書（申請者と異なる場合）（書式自由）

○完了時

- ・沼津市雨水浸透・貯留施設設置実績報告書（4号様式）
- ・領収書の写し
- ・設置前、設置後の写真

○申請の変更（中止・廃止）時

- ・変更（中止・廃止）届（3号様式）
- ・関係書類

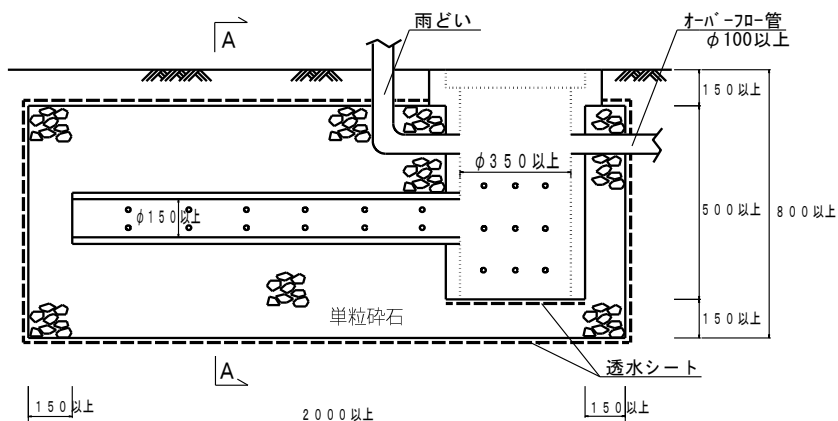
- 申請書類・必要書類・記入例は[申請書様式集（申請の流れ・記入例）](#)をご覧ください。

【注意事項】

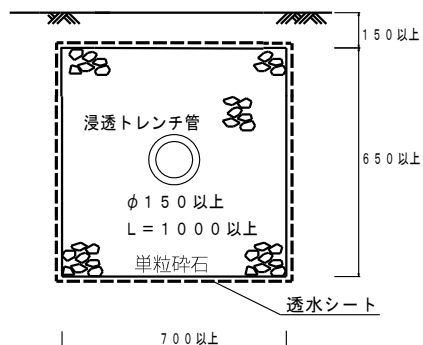
- ・必ず設置前に申請が必要となります。（設置後の申請は交付できません）
- ・実績報告時に設置前後の写真が必要となります。
- ・予算の範囲内での交付となるため、申し込み多数の場合は翌年度の申請となります。
- ・対象区域内であっても、土質や周辺構造物に影響が生じる恐れがある場合など、設置に適さないと判断した場合は申請を受付けられません。必ず申請前にご相談ください。
- ・開発行為等の条件による設置は対象となりません。
- ・柵の構造については別図の規格を満足していれば、図面通りなくても構いません。

別図（第2条・第5条関係）

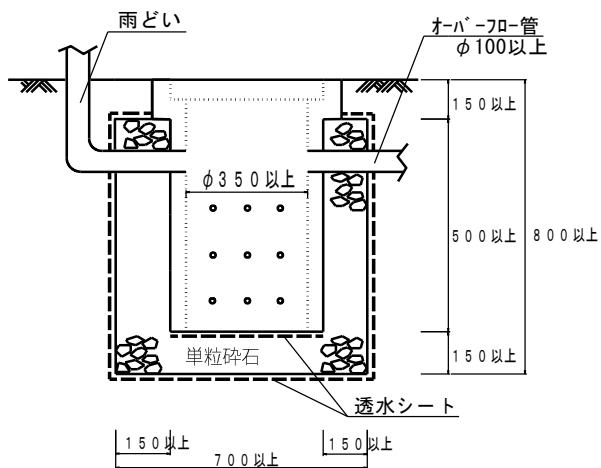
A型



A-A断面図



B型



単位ミリメートル